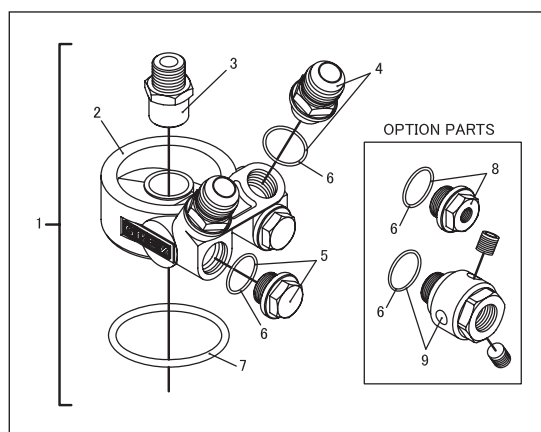


オイルブロック補修パーツ

■ OIL BLOCK TYPE-E (STDタイプ サーモ内蔵型)

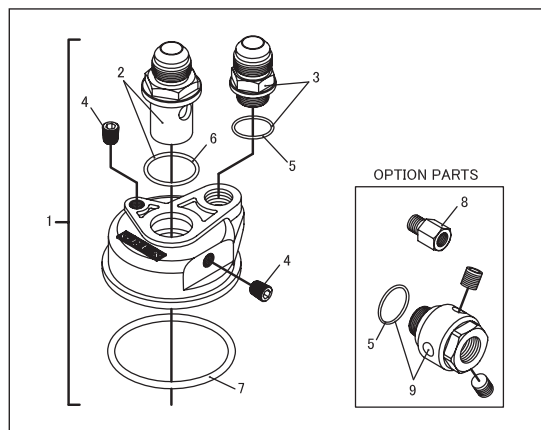
番号	商品名	タイプ	CODE	税込価格	本体価格 (税抜)
1	OIL BLOCK TYPE-E ASSY	3/4×16UNF-AN8	12401112	¥12,100	¥11,000
		3/4×16UNF-AN10	12401123		
		3/4×16UNF-AN12	12401124	¥14,300	¥13,000
		M20×P1.5-AN8	12401125	¥12,100	¥11,000
		M20×P1.5-AN10	12401126		
		M20×P1.5-AN12	12401127		



番号	商品名	タイプ	CODE	税込価格	本体価格 (税抜)	備考
2	OIL BLOCK TYPE-E 本体のみ		12401110	¥6,050	¥5,500	
3	センターボルト	3/4×16UNF	12002812	¥2,200	¥2,000	オス側センターボルトサイズ:3/4×16UNF
		M20×P1.5	12401152			オス側センターボルトサイズ:3/4×16UNF 六角部に切り欠き有
4	サイドユニオン	AN8 / M18×P1.5	12005110	¥2,200	¥2,000	Oリング付
		AN10 / M18×P1.5	12005103	¥2,200	¥2,000	
		AN12 / M18×P1.5	12005112	¥3,300	¥3,000	
5	M18プラグユニオン	M18×P1.5	12401121	¥1,320	¥1,200	Oリング付
6	Oリング (22φ)		12401101	¥110	¥100	S22
7	Oリング (57φ)		12401103	¥275	¥250	57φ×4φ
8	1/8PT / M18センサーアダプター	1/8PT / M18×P1.5	16400720	¥1,100	¥1,000	GReddy電気式メーターセンサー対応

■ OIL BLOCK TYPE-B (移動タイプ エンジン側 Oリング大)

番号	商品名	タイプ	CODE	税込価格	本体価格 (税抜)
1	OIL BLOCK TYPE-B ASSY	3/4×16UNF-AN10	12401111	¥13,200	¥12,000
		3/4×16UNF-AN12	12401128	¥15,400	¥14,000
		M20×P1.5-AN10	12401129	¥13,200	¥12,000
		M20×P1.5-AN12	12401130	¥15,400	¥14,000

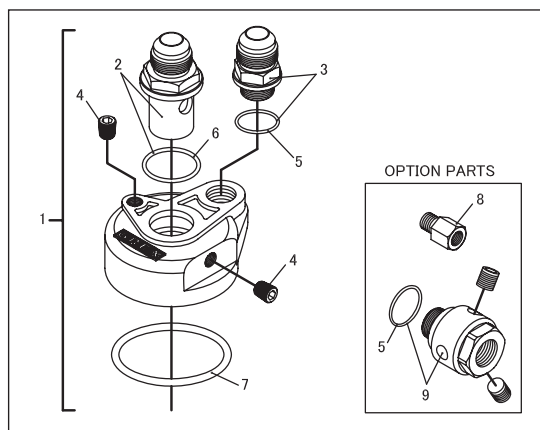


番号	商品名	タイプ	CODE	税込価格	本体価格 (税抜)	備考
2	センターボルト	3/4×16UNF-AN10	12401145	¥3,300	¥3,000	Oリング付
		3/4×16UNF-AN12	12401146	¥4,950	¥4,500	
		M20×P1.5-AN10	12401149	¥3,850	¥3,500	Oリング付 六角部に切り欠き有
		M20×P1.5-AN12	12401150	¥5,500	¥5,000	
3	サイドユニオン	AN10 / M18×P1.5	12005103	¥2,200	¥2,000	Oリング付
		AN12 / M18×P1.5	12005112	¥3,300	¥3,000	
4	1/8PT プラグボルト		11900672	¥110	¥100	スチール黒染
5	Oリング (22φ)		12401101	¥110	¥100	S22
6	Oリング (28φ)		12401102	¥110	¥100	S28
7	Oリング (62φ)		12401104	¥440	¥400	62.23φ×4.06φ
8	1/8PT センサー延長アダプター	1/8PT / 1/8PT	12401105	¥1,320	¥1,200	1/8PT温度センサー延長用 (内径6.5φ)
9	センサーターミナル M18	1/8PT×3 / M18×P1.5	12401178	¥2,750	¥2,500	GReddy電気式メーターセンサー対応

オイルブロック補修パーツ

■ OIL BLOCK TYPE-F (移動タイプ エンジン側 Oリング小)

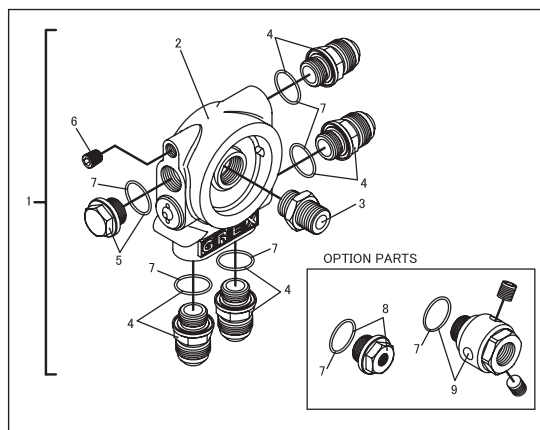
番号	商品名	タイプ	CODE	税込価格	本体価格 (税抜)
1	OIL BLOCK TYPE-F ASSY	3/4×16UNF-AN8	12401113	¥8,800	¥8,000
		3/4×16UNF-AN10	12401131		
		3/4×16UNF-AN12	12401132	¥10,450	¥9,500
		3/4×16UNF-エコノ#10	12401133	¥8,800	¥8,000
		M20×P1.5-AN8	12401134		
		M20×P1.5-AN10	12401135		
		M20×P1.5-AN12	12401136		
M20×P1.5-エコノ#10	12401137	¥8,800	¥8,000		



番号	商品名	タイプ	CODE	税込価格	本体価格 (税抜)	備考
2	センターボルト	3/4×16UNF-AN8	12401118	¥3,300	¥3,000	Oリング付
		3/4×16UNF-AN10	12401145			
		3/4×16UNF-AN12	12401146	¥4,950	¥4,500	
		3/4×16UNF-エコノ#10	12401147	¥3,300	¥3,000	Oリング付 六角部に切り欠き有
		M20×P1.5-AN8	12401148	¥3,300	¥3,000	
		M20×P1.5-AN10	12401149	¥3,850	¥3,500	
		M20×P1.5-AN12	12401150	¥5,500	¥5,000	
M20×P1.5-エコノ#10	12401151	¥3,300	¥3,000			
3	サイドユニオン	AN8 / M18×P1.5	12005110	¥2,200	¥2,000	Oリング付
		AN10 / M18×P1.5	12005103	¥2,200	¥2,000	
		AN12 / M18×P1.5	12005112	¥3,300	¥3,000	
		エコノ#10 / M18×P1.5	12005113	¥2,200	¥2,000	
4	1/8PT プラグボルト		11900672	¥110	¥100	スチール黒染
5	Oリング (22φ)		12401101	¥110	¥100	S22
6	Oリング (28φ)		12401102	¥110	¥100	S28
7	Oリング (57φ)		12401103	¥275	¥250	57φ×4φ
8	1/8PT センサー延長アダプター	1/8PT / 1/8PT	12401105	¥1,320	¥1,200	1/8PT温度センサー延長用 (内径6.5φ)
9	センサーターミナル M18	1/8PT×3 / M18×P1.5	12401178	¥2,750	¥2,500	GReddy電気式メーターセンサー対応

■ OIL BLOCK TYPE-I (移動タイプ エレメント側 サーモ内蔵型)

番号	商品名	タイプ	CODE	税込価格	本体価格 (税抜)
1	OIL BLOCK TYPE-I ASSY	3/4×16UNF-AN10	12401114	¥16,500	¥15,000
		3/4×16UNF-AN12	12401138	¥22,000	¥20,000



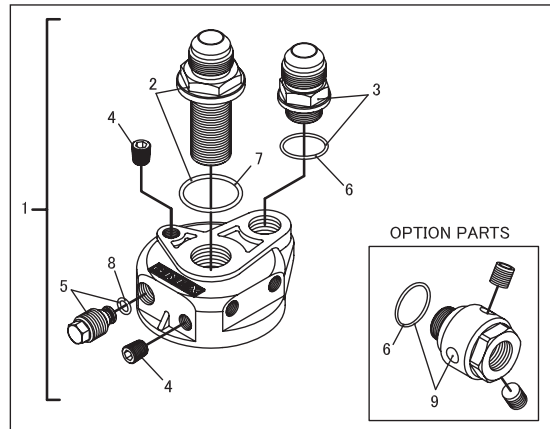
番号	商品名	タイプ	CODE	税込価格	本体価格 (税抜)	備考
2	OIL BLOCK TYPE-I 本体のみ		12401115	¥7,150	¥6,500	各ユニオン、センターボルト無
3	センターボルト	3/4×16UNF	12401116	¥1,650	¥1,500	オス側センターボルトサイズ:3/4×16UNF
4	サイドユニオン	AN10 / M18×P1.5	12005103	¥2,200	¥2,000	Oリング付
		AN12 / M18×P1.5	12005112	¥3,300	¥3,000	
5	M18プラグユニオン	M18×P1.5	12401121	¥1,320	¥1,200	Oリング付
6	1/8PT プラグボルト		11900672	¥110	¥100	スチール黒染
7	Oリング (22φ)		12401101	¥110	¥100	S22
8	1/8PT / M18センサーアダプター	1/8PT / M18×P1.5	16400720	¥1,100	¥1,000	GReddy電気式メーターセンサー対応
9	センサーターミナル M18	1/8PT×3 / M18×P1.5	12401178	¥2,750	¥2,500	GReddy電気式メーターセンサー対応

オイルブロック補修パーツ

■ OIL BLOCK TYPE-G

(移動タイプ エレメント側 サーモ無)

番号	商品名	タイプ	CODE	税込価格	本体価格 (税抜)
1	OIL BLOCK TYPE-G ASSY	3/4×16UNF-AN8	12401122	¥8,800	¥8,000
		3/4×16UNF-AN10	12401139		
		3/4×16UNF-AN12	12401140	¥9,900	¥9,000
		3/4×16UNF-エコ ノ#10	12401141	¥8,800	¥8,000

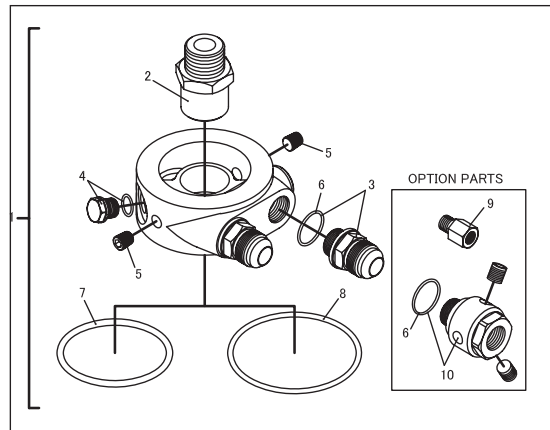


番号	商品名	タイプ	CODE	税込価格	本体価格 (税抜)	備考
2	センターボルト	3/4×16UNF-AN8	12401117	¥3,300	¥3,000	Oリング付
		3/4×16UNF-AN10	12401142			
		3/4×16UNF-AN12	12401143	¥3,850	¥3,500	
		3/4×16UNF-エコノ#10	12401144	¥3,300	¥3,000	
3	サイドユニオン	AN8 / M18×P1.5	12005110	¥2,200	¥2,000	Oリング付
		AN10 / M18×P1.5	12005103	¥2,200	¥2,000	
		AN12 / M18×P1.5	12005112	¥3,300	¥3,000	
		エコノ#10 / M18×P1.5	12005113	¥2,200	¥2,000	
4	1/8PT プラグボルト		11900672	¥110	¥100	スチール黒染
5	M14 プラグユニオン		12401120	¥1,100	¥1,000	Oリング付
6	Oリング (22φ)		12401101	¥110	¥100	S22
7	Oリング (28φ)		12401102	¥110	¥100	S28
8	Oリング (6φ)		12401100	¥55	¥50	P6
9	センサーターミナル M18	1/8PT×3 / M18×P1.5	12401178	¥2,750	¥2,500	GReddy電気式メーターセンサー対応

■ OIL BLOCK TYPE-K

(ディーゼル専用 STDタイプ サーモ内蔵型)

番号	商品名	タイプ	CODE	税込価格	本体価格 (税抜)
1	OIL BLOCK TYPE-K ASSY		販売終了		



番号	商品名	タイプ	CODE	税込価格	本体価格 (税抜)	備考
2	センターボルト		販売終了			
3	サイドユニオン	AN10 / M18×P1.5	12005103	¥2,200	¥2,000	Oリング付
4	M12 プラグユニオン	M12×P1.25	12401165	¥880	¥800	Oリング付
5	1/8PT プラグボルト		11900672	¥110	¥100	スチール黒染
6	Oリング (22φ)		12401101	¥110	¥100	S22
7	Oリング (62φ)		12401104	¥440	¥400	62.23φ×4.06φ
8	Oリング (75φ)		12401162	¥660	¥600	G75
9	1/8PT / M18 センサーアダプター	1/8PT / M18×P1.5	16400720	¥1,100	¥1,000	GReddy電気式メーターセンサー対応
10	センサーターミナル M18	1/8PT×3 / M18×P1.5	12401178	¥2,750	¥2,500	GReddy電気式メーターセンサー対応